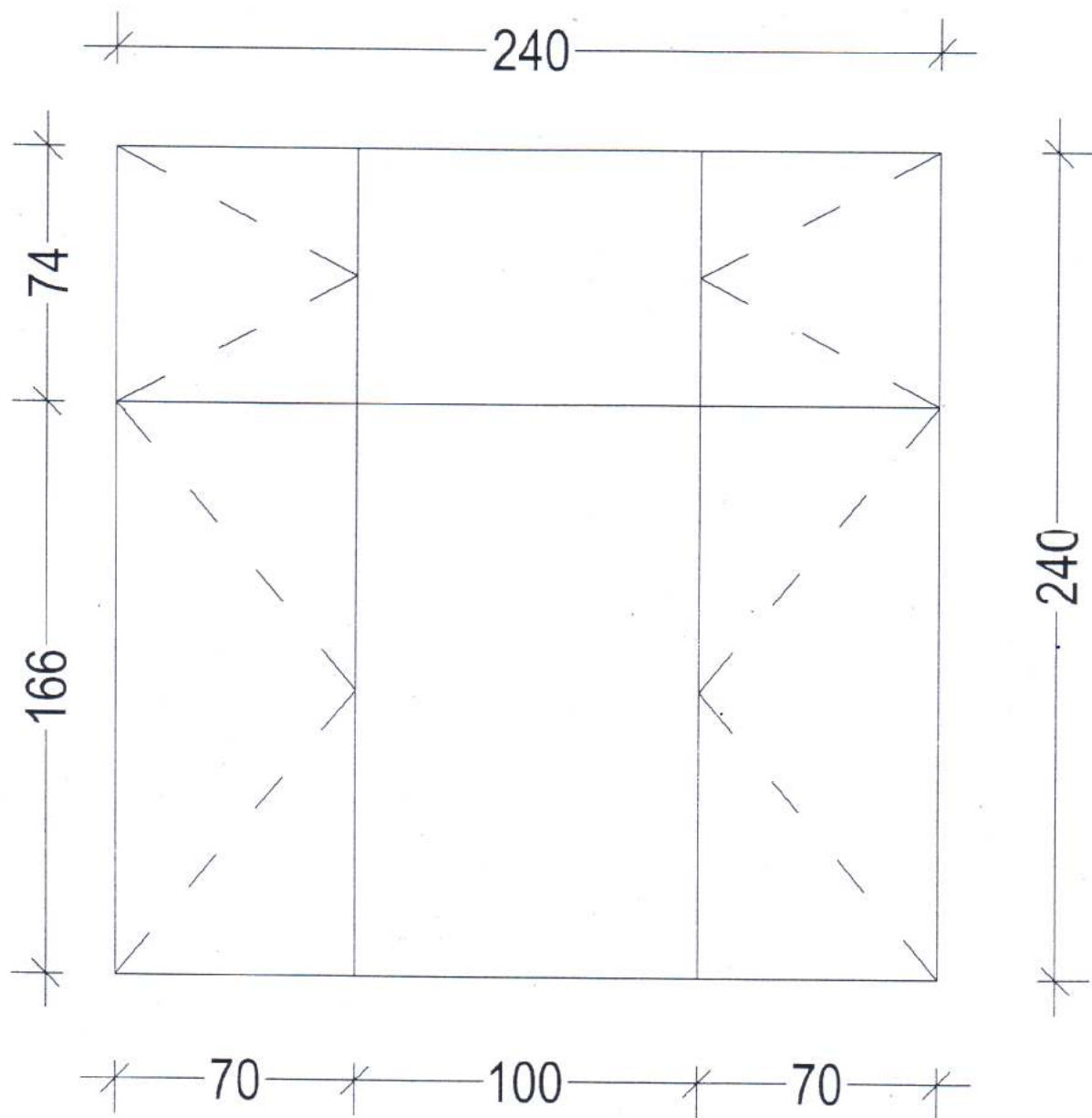


# СПЕСИФИКАЦИЯ НА ДОГРАМАТА



70 броя